

QUADRO DE ÁREAS

ÁREA DA QUADRA	252,00 m ²
----------------	-----------------------

OBSERVAÇÕES:

- As medidas estão em metros.
- Caso haja dúvida, contatar o arquiteto autor do projeto.

PROJETO COMPLETO

Prancha Única

Quadra de Basquete 3x3

OBRA:

Chavantes-SP

LOCAL:

PREFEITURA MUNICIPAL DE CHAVANTES

PROPRIETÁRIO:

DATA 04/06/2024

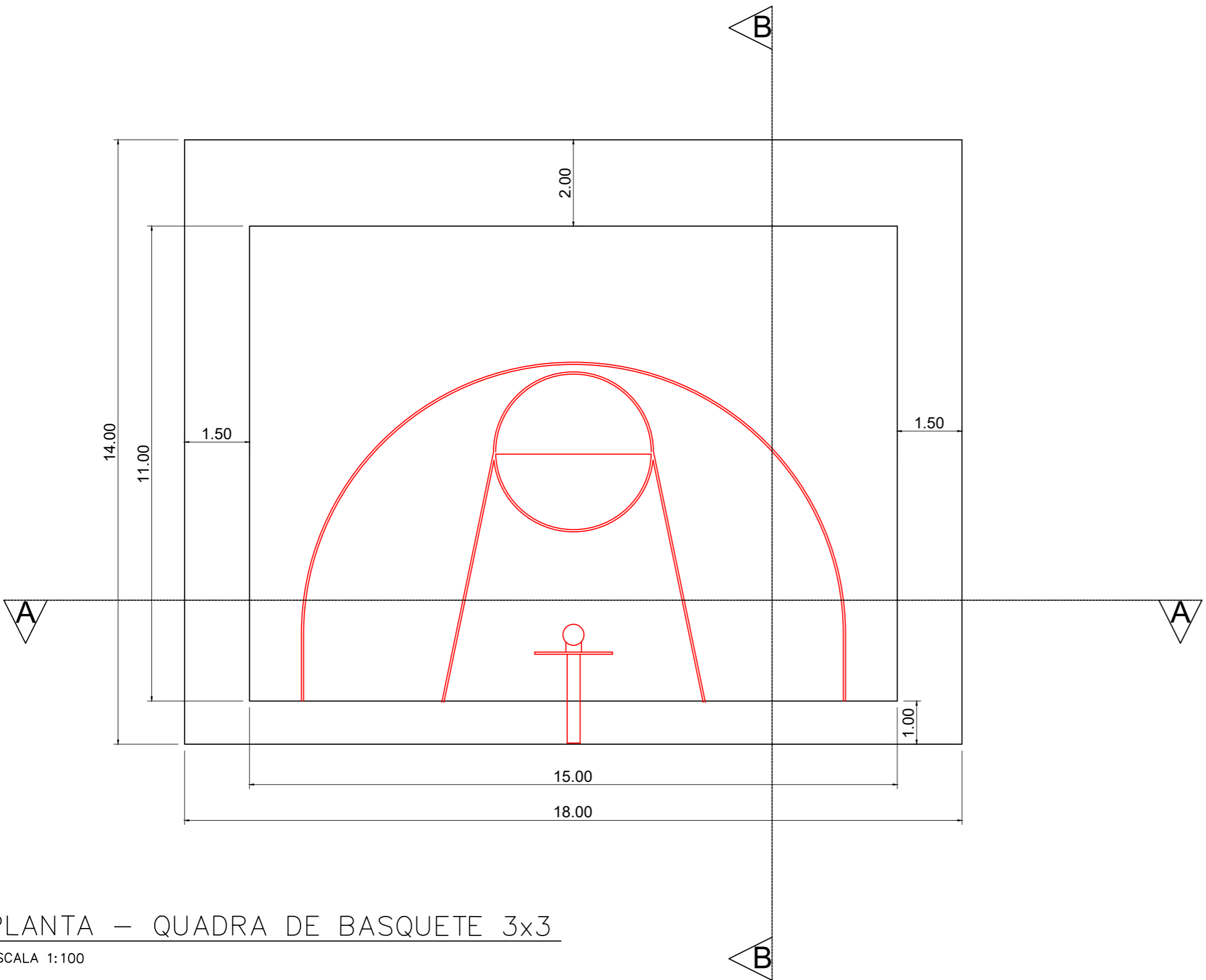
Prefeitura Municipal de Chavantes
Proprietário

Responsável pelo projeto
Fábio Augusto Nunes
Arquiteto - CAU A292401-3

Direção Técnica
Daniel Luiz Sasdelli Nogueira
Engenheiro Civil - CREA - SP 5071405317

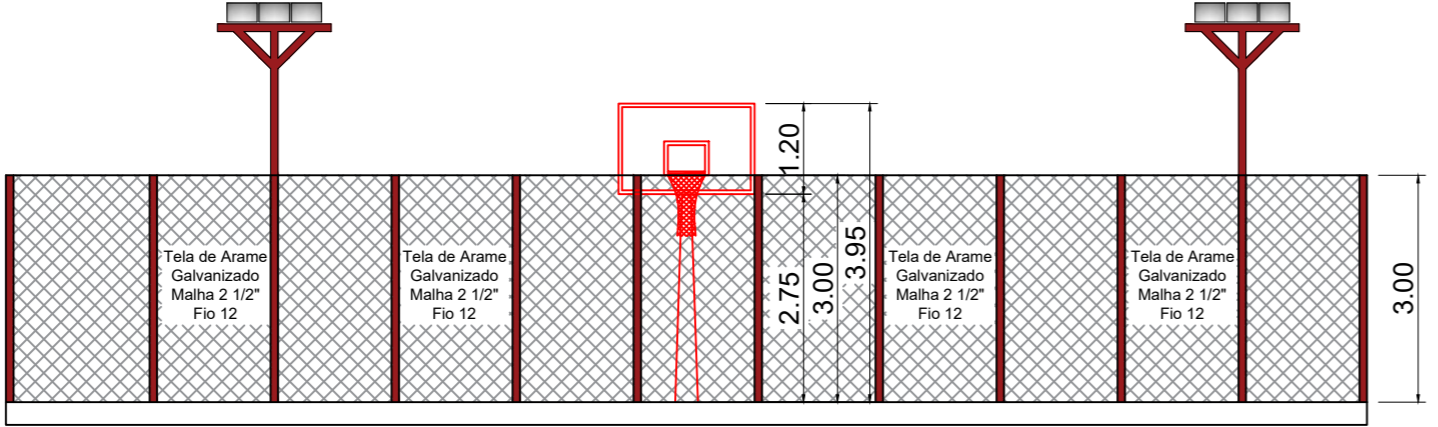
ÁREA DA QUADRA.....252,00 m2

ART:



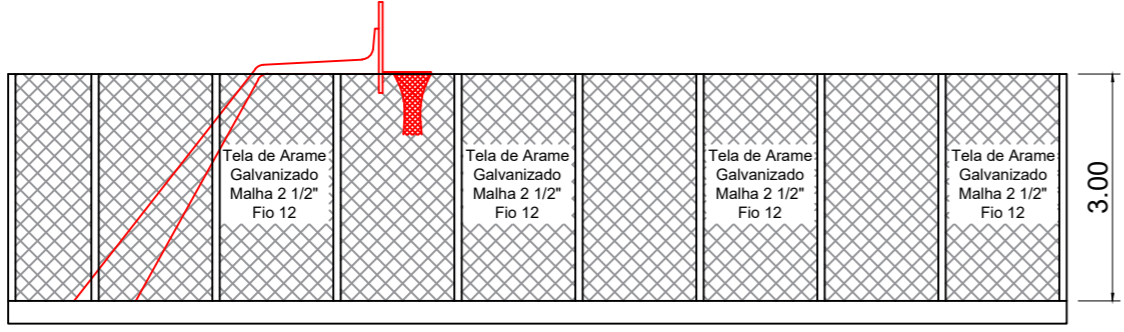
PLANTA – QUADRA DE BASQUETE 3x3

ESCALA 1:100



CORTE AA – QUADRA DE BASQUETE 3x3

ESCALA 1:100



CORTE BB – QUADRA DE BASQUETE 3x3

ESCALA 1:100